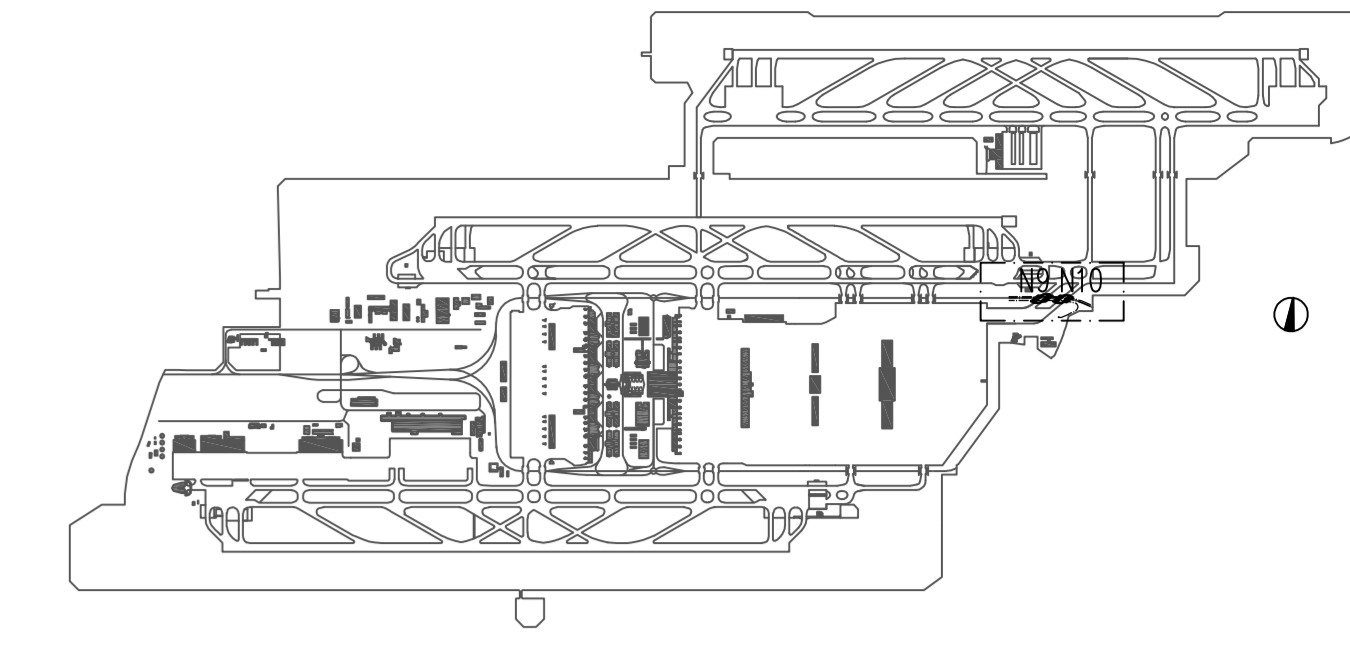
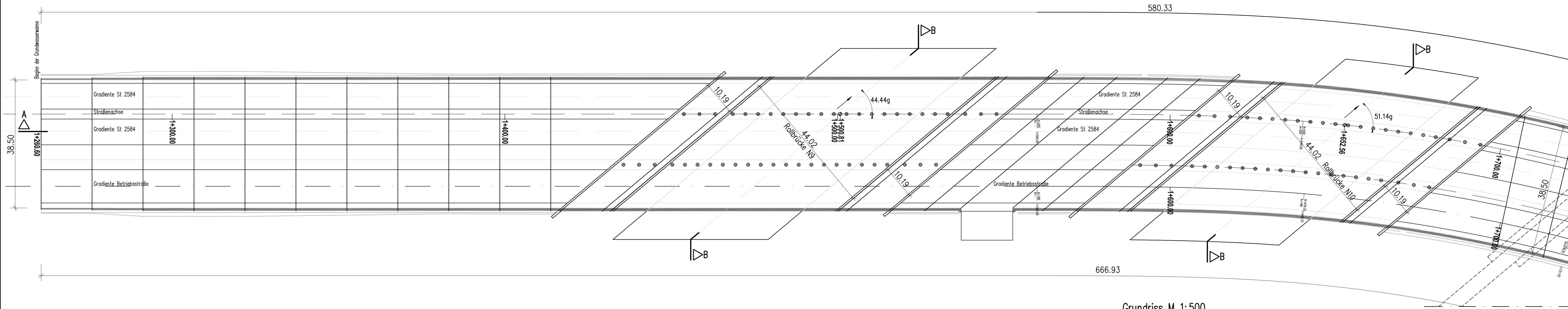
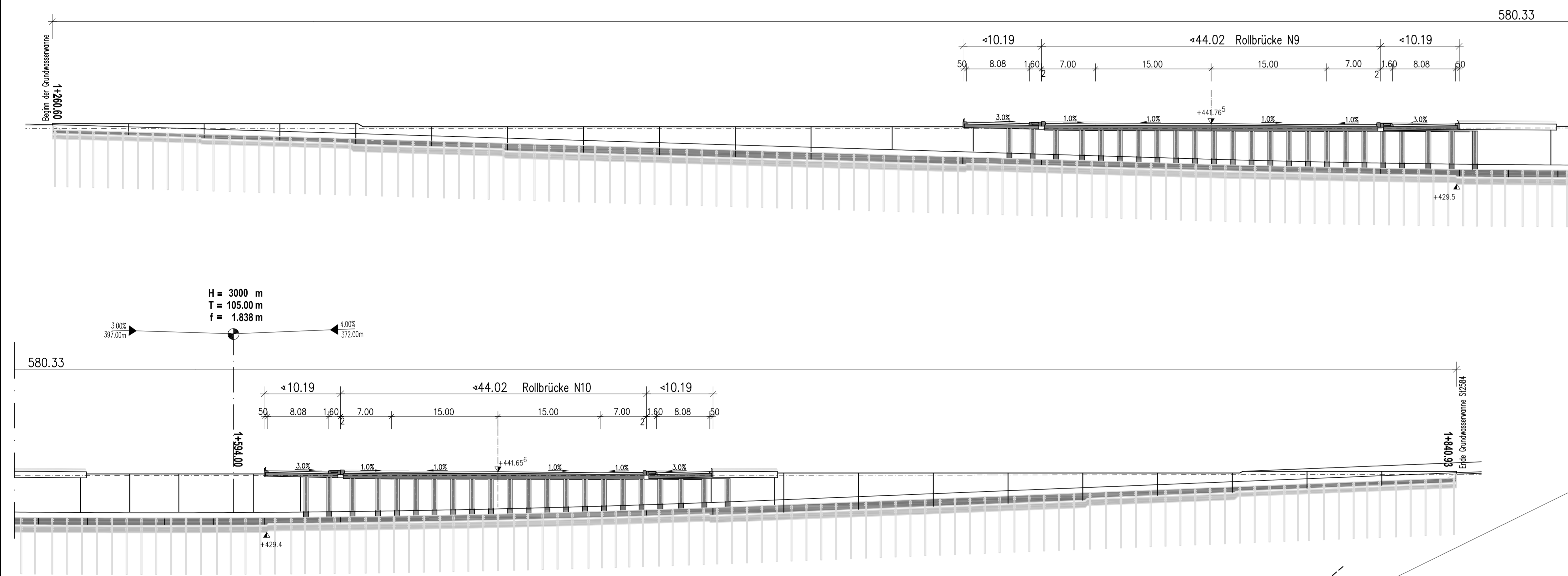


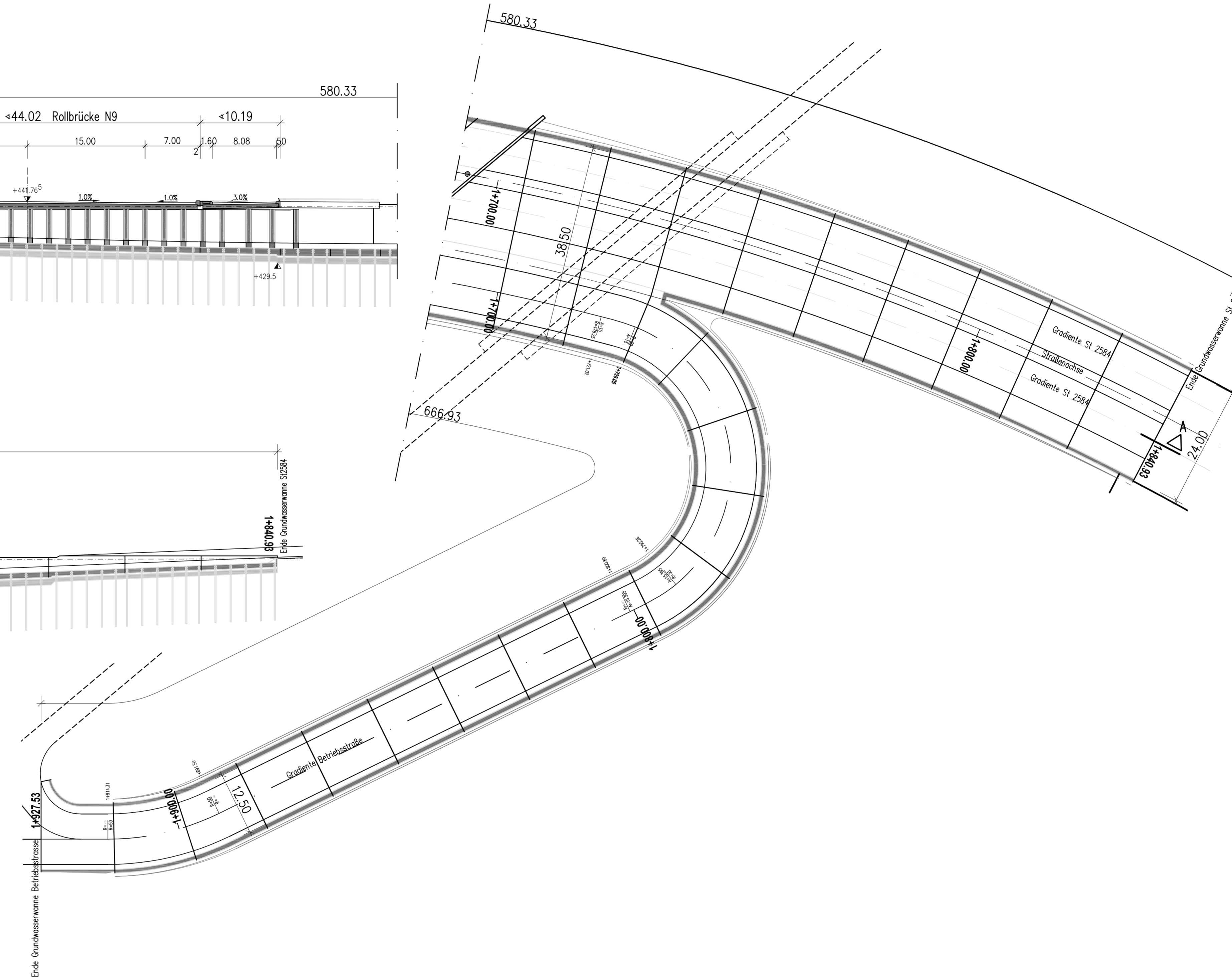
Grundriss M 1:500



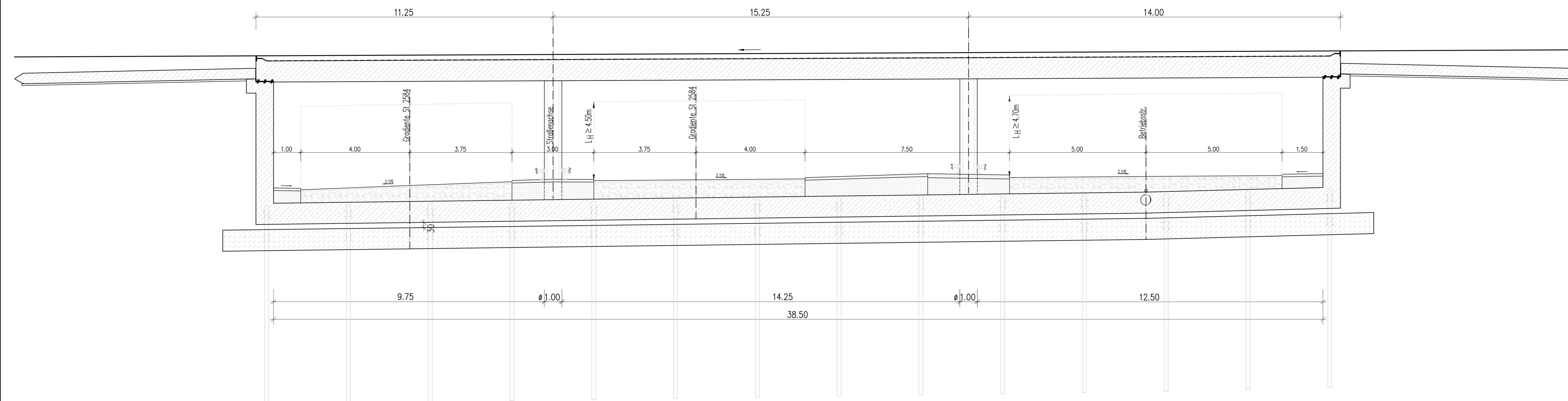
Längsschnitt A-A M 1:500
in Gradiente Südring



Grundriss M 1:500



Querschnitt B-B M 1:100
Systemquerschnitt Rollbrücken N9/ N10



Dieser Plan wird gem. §§ 8 ff. des Luftverkehrsgesetzes (LuftVG) festgestellt.
Regierung von Oberbayern
- Luftamt Südbayern -
Büchner
Ltd. Regierungsdirektor

Planfeststellungsverfahren
3. Start- und Landebahn



Objekt	ROLLWEGE UND VORFELDER	Erläuterungsber.Nr.	B2 - 001
Planart	GRUNDRISS/SCHNITTE ROLLBRÜCKE N9/N10 U. GRUNDWASSERWANNE	Maßstab	1: 500/100
Planverfasser		Bearb.	Huber
		Gezeich.	Liebl
		Geprüft	Huber
		Datum	10.07.2007
Flughafen München GmbH	München, den 20.08.2007	Geprüft	Datum
gez. i.V. Dr. Josef Schwendner	gez. i.V. Nils Eichbaum		Zeichen
			PT-K SC
			Anlage Nr.
			B2 - 245